



FLAT di Galletti rappresenta la nuova generazione dei ventilconvettori ed è stato progettato con l'obiettivo di offrire prestazioni e design ai vertici della sua categoria.

FLAT significa innovazione anche in termini progettuali, per garantire prestazioni sonore di assoluta eccellenza con il vantaggio di un design esclusivo che ben si abbina sia all'utilizzo residenziale sia a quello commerciale.

La concezione costruttiva permette di unificare i modelli per installazione verticale a quelli per installazione orizzontale: 2 versioni consentono di installare FLAT a pavimento, parete e soffitto.

L'unicità di FLAT parte dall'utilizzo di materiali di altissima qualità che contribuiscono alla eccezionale robustezza del prodotto, unitamente alla garanzia di rendimenti costanti nel tempo.

> MOBILE DI COPERTURA DI DESIGN

Colore RAL9010

Pannello frontale in lamiera di acciaio.

Fiancate, griglia superiore e portelle laterali realizzate in ABS stabilizzato agli UV per mantenere il colore inalterato nel tempo.

La griglia superiore è costituita da un flap ed alette orientabili.

Il flap è dotato di microinterruttore che interrompe il funzionamento dell'unità quando viene posto in posizione di chiusura.

Le portelle laterali danno accesso al pannello comando ed al vano attacchi idraulici. L'apertura delle portelle può essere bloccata da viti.

> UNITÀ BASE

In lamiera di acciaio zincato di adeguato spessore, coibentata con pannelli autoestinguenti di classe 1.

Entrambe le versioni costruttive sono predisposte sia per installazione verticale sia orizzontale grazie al doppio sistema di raccolta e scarico condensa.

> BATTERIE DI SCAMBIO TERMICO

Ad alta efficienza, in tubo di rame ed alette in alluminio bloccate ai tubi mediante espansione meccanica è corredata di collettori in ottone e valvola di sfiato.

La batteria, normalmente montata con attacchi a sinistra, può essere ruotata di 180°.

Su richiesta è possibile installare una batteria addizionale, da collegare al circuito di riscaldamento, per l'inserimento di FLAT in impianti a 4 tubi.

> GRUPPO DI VENTILAZIONE

Grazie al nuovo gruppo motoventilante FLAT si pone ai vertici della categoria dei terminali per impianti di climatizzazione per silenziosità. FLAT utilizza 1 o 2 ventilatori centrifughi a doppia aspirazione, bilanciati staticamente e dinamicamente, con pale sfalsate a profilo alare realizzati in ABS antistatico. I ventilatori sono alloggiati in una coclea in ABS a bassa rumorosità, dal profilo compatto ad alta efficienza. Il motore elettrico è direttamente accoppiato ai ventilatori, a 3 velocità, con condensatore permanentemente inserito e protezione termica degli avvolgimenti, alloggiato su supporti antivibranti. A richiesta sono disponibili motori a 6 velocità.

> FILTRO ARIA

Rigenerabile in polipropilene a nido d'ape, montato su telaio in lamiera zincata con rete di protezione, facilmente estraibile per le operazioni di manutenzione. Il filtro può essere bloccato all'unità mediante viti. Nella versione "U" i filtri aria sono inseriti nella griglia di aspirazione posta sul pannello frontale del mobile di copertura.

> PANNELLI COMANDO

Disponibili in accessorio, per il controllo e regolazione della temperatura mediante sistema a microprocessore, che adegua automaticamente il funzionamento del ventilconvettore al variare delle condizioni ambiente.



FLAT è integrabile alle reti ERGO di gestione per impianti di climatizzazione.



L'innovativo sistema BIOXIGEN, applicabile su tutte le unità, garantisce elevati standard di qualità e purificazione dell'aria ambiente e del ventilconvettore stesso.



> PANNELLI DI COMANDO

- **CB:** Commutatore di velocità, a bordo macchina.
- **MYCOMFORT BASE:** Comando a microprocessore per installazione a parete GALLETTI modello MYCOMFORT BASE
- **MYCOMFORT MEDIUM:** Comando a microprocessore per installazione a parete GALLETTI modello MYCOMFORT MEDIUM
- **MYCOMFORT LARGE:** Comando a microprocessore per installazione a parete GALLETTI modello MYCOMFORT LARGE
- **MCSWE** Sonda temperatura acqua per comandi a microprocessore MYCOMFORT BASE, MYCOMFORT MEDIUM e MYCOMFORT LARGE
- **LED503** Comando a microprocessore per installazione a parete
- **KP** Interfaccia di potenza per il collegamento in parallelo fino a 4 ventilconvettori ad un unico comando
- **CD** Commutatore di velocità ad incasso a parete
- **CDE** Commutatore di velocità a parete

> VALVOLE MOTORIZZATE

- **VK** Valvola a 2 o 3 vie con motore elettro-termico ON/OFF e kit idraulico di montaggio per batteria standard
- **VKDF** Valvola a 2 o 3 vie con motore elettro-termico ON/OFF e kit idraulico di montaggio per batteria DF
- **BV** Bacinella ausiliaria di raccolta condensa per ventilconvettori ad installazione verticale
- **BH** Bacinella ausiliaria di raccolta condensa per ventilconvettori ad installazione orizzontale

> BATTERIE ADDIZIONALI

- **DF** Batteria aggiuntiva ad 1 rango per impianti a 4 tubi (circuiti acqua calda)

> ZOCCOLI E CHIUSURE

- **Z** Coppia di zoccoli di sostegno e copertura
- **PV** Pannello posteriore verniciato per ventilconvettori ad installazione verticale con mobile
- **PH** Pannello posteriore verniciato per ventilconvettori ad installazione orizzontale con mobile

> BIOXIGEN

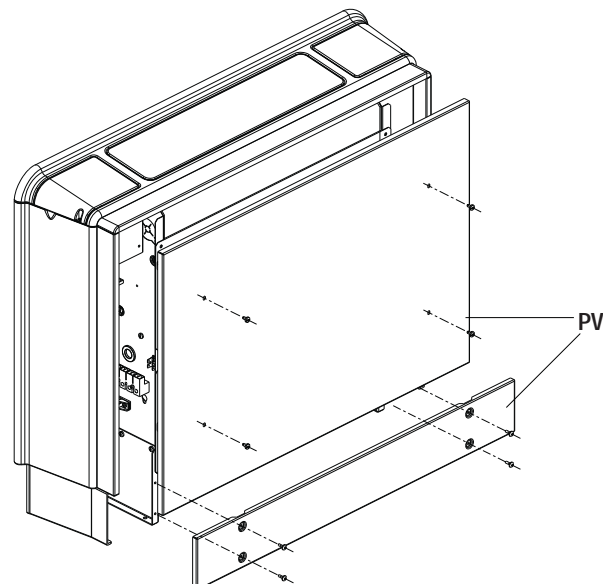
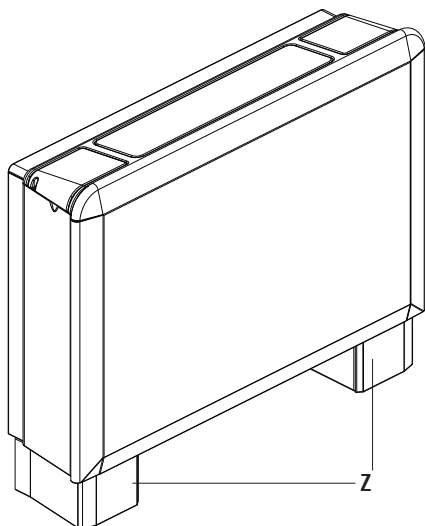
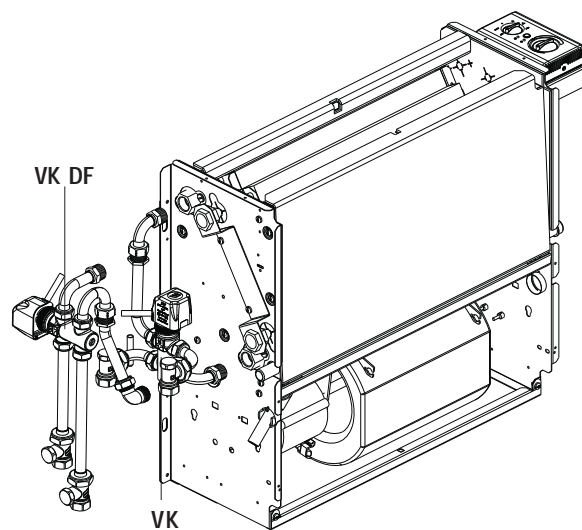
Bioxigen è un innovativo sistema di ionizzazione dell'aria che ha come effetto la rigenerazione e la sanificazione dell'aria stessa ed è in grado di abbattere, attraverso un processo di ossido-riduzione, germi, batteri, spore, pollini e muffe, ma anche di mitigare la presenza di sostanze e composti inquinanti presenti nell'aria e dannosi per la salute.



MYCOMFORT

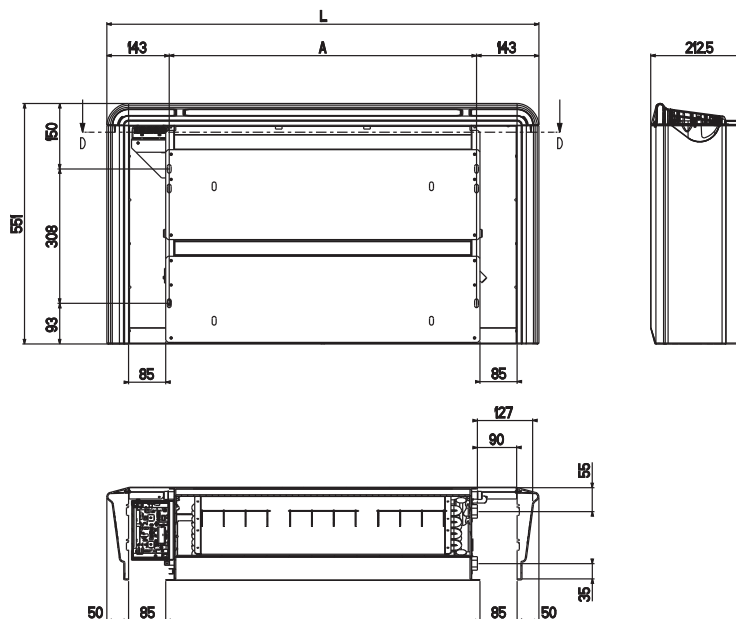


LED503

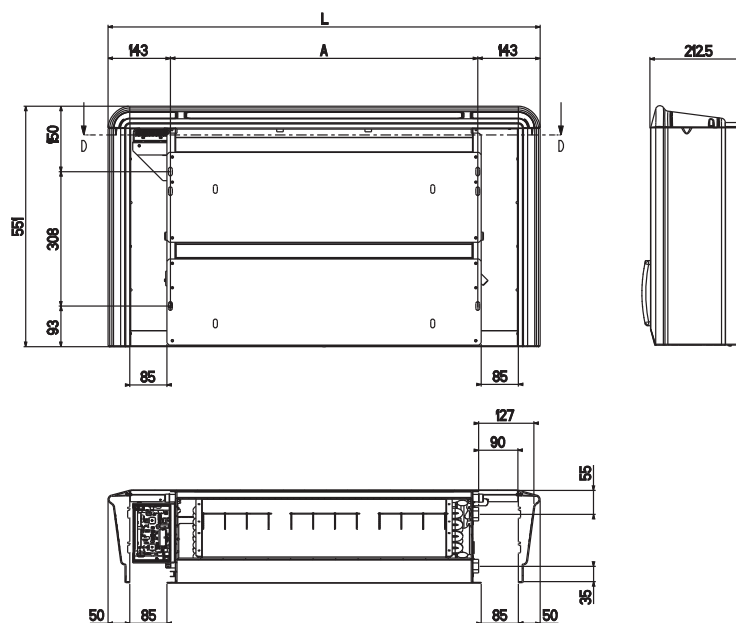


DIMENSIONI DI INGOMBRO VENTILCONVETTORI CENTRIFUGHI FLAT

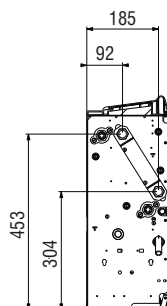
> FLAT L



> FLAT U



> ATTACCHI IDRAULICI BATTERIA DF



FLAT		10	20	30	40	50	60	70
A	mm	534	534	704	704	874	874	874
L	mm	820	820	990	990	1160	1160	1160
Diametro attacchi idraulici	pollici femmina gas	1/2"	1/2"	1/2"	1/2"	1/2"	1/2"	1/2"
Diametro scarico condensa installazione verticale	mm	16	16	16	16	16	16	16
Diametro scarico condensa installazione orizzontale	mm	17	17	17	17	17	17	17
Peso netto versione L	kg	17,5	17,5	21,5	21,5	24	24	24
Peso netto versione U	kg	18,5	18,5	23	23	25,5	25,5	25,5

LE PRESTAZIONI

FLAT			10			20			30			40		
Motore / velocità	3x		min	med	Max	min	med	Max	min	med	Max	min	med	Max
	6x	n°	su richiesta			su richiesta			su richiesta			su richiesta		
Resa raffreddamento totale (1)		kW	1300	1460	1930	1390	1740	2270	1480	2040	2710	1690	2320	2920
Resa raffreddamento sensibile (1)		kW	950	1060	1400	1040	1310	1720	1130	1570	2090	1300	1790	2260
Portata acqua (1)		l/h	224	251	330	239	299	390	255	351	465	290	398	501
Perdita di carico (1)		kPa	5	6	10	6	8	13	3	4	7	4	6	10
Resa riscaldamento (2)		kW	1570	1750	2310	1810	2190	2860	1850	2460	3270	2100	2780	3480
Perdita di carico (2)		kPa	4	5	9	5	7	11	2	4	6	3	5	8
Resa riscaldamento (3)		kW	2640	2950	3890	3070	3710	4840	3150	4160	5510	3580	4700	5860
Portata acqua (3)		l/h	232	259	341	269	326	424	276	365	484	314	413	514
Perdita di carico (3)		kPa	4	5	8	5	7	12	2	4	6	3	5	8
Portata aria		m ³ /h	197	226	305	216	284	378	240	344	467	283	407	520
Potenza assorbita	3x	W	19	23	33	25	38	57	28	43	57	29	45	60
	6x	W	su richiesta			su richiesta			su richiesta			su richiesta		
	EC	W	6	7	15	7	11	22	6	8	18	7	12	24
Numero ventilatori		nr.	1			1			2			2		
Potenza sonora (4)		dB/A	32	35	44	38	44	50	30	38	44	32	42	48
Pressione sonora (5)		dB/A	27	30	39	33	39	45	33	39	45	27	37	43
Resa batteria addizionale riscaldamento		kW	1540	1660	2010	1640	1880	2240	2020	2420	2950	2220	2670	3110
Portata acqua		l/h	135	146	177	144	165	197	177	213	259	195	234	273
Perdita di carico		kPa	4	4	6	4	5	7	8	11	15	9	13	17
Attacchi idraulici	std	"	1 / 2			1 / 2			1 / 2			1 / 2		
	DF	"	1 / 2			1 / 2			1 / 2			1 / 2		
Contenuto acqua	std	dm ³	0,78			0,78			1,07			1,07		
	DF	dm ³	0,20			0,20			0,30			0,30		

 Termocamino
stufa/caldaia
legna

 Caldaia gas/
gasolio

FLAT			50			60			70		
Motore / velocità	3x		min	med	Max	min	med	Max	min	med	Max
	6x	n°	su richiesta			su richiesta			su richiesta		
Resa raffreddamento totale (1)		kW	2100	2610	3320	2240	2970	4160	2560	3350	4460
Resa raffreddamento sensibile (1)		kW	1660	2060	2600	1800	2390	3370	2080	2750	3700
Portata acqua (1)		l/h	360	449	569	384	510	714	440	575	765
Perdita di carico (1)		kPa	3	4	6	3	5	8	4	6	11
Resa riscaldamento (2)		kW	2670	3200	4030	3100	3970	5470	3490	4440	5870
Perdita di carico (2)		kPa	2	3	5	2	4	7	3	5	9
Resa riscaldamento (3)		kW	4570	5430	6820	5370	6810	9350	6030	7610	10050
Portata acqua (3)		l/h	401	477	598	471	597	820	529	668	882
Perdita di carico (3)		kPa	3	3	5	3	5	8	4	6	10
Portata aria		m ³ /h	370	466	593	406	552	800	482	659	911
Potenza assorbita	3x	W	40	56	75	38	58	88	41	65	96
	6x	W	su richiesta			su richiesta			su richiesta		
	EC	W	10	12	16	11	15	35	13	21	49
Numero ventilatori		nr.	2			2			2		
Potenza sonora (4)		dB/A	36	42	50	42	48	56	43	51	58
Pressione sonora (5)		dB/A	27	37	43	37	43	51	38	46	53
Resa batteria addizionale riscaldamento		kW	2920	3280	3840	3090	3600	4470	3410	3960	4770
Portata acqua		l/h	256	287	337	271	316	393	299	347	418
Perdita di carico		kPa	3	3	4	3	4	5	3	4	6
Attacchi idraulici	std	"	1 / 2			1 / 2			1 / 2		
	DF	"	1 / 2			1 / 2			1 / 2		
Contenuto acqua	std	dm ³	1,36			1,36			1,36		
	DF	dm ³	0,40			0,40			0,40		

- Temp. acqua 7/12°C, temp.aria 27°C B.S., 19°C B.U (47% umidità relativa)
- Temp. acqua 50°C, portata acqua come in raffreddamento, temp. ingresso aria 20°C
- Temp. acqua 70/60°C, temp.aria 20°C
- Potenza sonora rilevata secondo ISO 3741 e ISO 3742.
- Pressione sonora calcolata per una distanza di 1 metro, fattore di direzionalità pari a 4